

Клапан регулирующий поворотный HRB-3R

Описание и область применения



Клапан регулирующий поворотный серии HRB-3R предназначен для применения в системах теплоснабжения, где допускается некоторая протечка теплоносителя через закрытый клапан и нет необходимости в обеспечении точных характеристик регулирования.

Особенности

- Низкая протечка через клапан.
- Эргономичная рукоятка.
- Простой монтаж.
- Применяется для смешения и разделения потоков.
- Соединение с трубопроводом: резьбовое (внутренняя резьба).

Основные характеристики

- Условный проход DN = 15–50 мм.
- Пропускная способность $K_{vs} = 1–40 \text{ м}^3/\text{ч}$.
- Условное давление: PN = 10 бар.
- $T_{\text{макс}} = 110 \text{ }^\circ\text{C}$.
- Характеристика регулирования: S-образная.

Номенклатура и коды для оформления заказа

DN	K_{vs} , м ³ /ч	PN, бар	Присоединительная резьба, дюймы	Кодовый номер
15	1,0	10	Rp ½	065Z0401R
	1,6			065Z0402R
	2,5			065Z0403R
20	4,0		Rp ¾	065Z0404R
	6,3			065Z0405R
25	10		Rp 1	065Z0407R
32	16		Rp 1¼	065Z0408R
40	25		Rp 1½	065Z0409R
50	40		Rp 2	065Z0410R

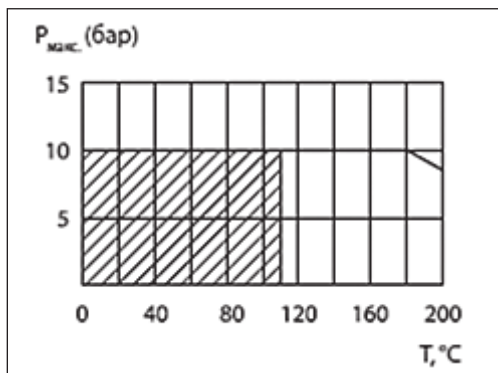
Технические характеристики

Условный проход DN, мм	15	20	25	32	40	50
Характеристика регулирования	S-образная					
Протечка через закрытый клапан	Не более 1 % от K_{vs}					
Условное давление PN, бар	10					
Максимальный перепад давления для закрытия клапана, бар	1					
Крутящий момент при PN, Нм	5					
Температура регулируемой среды T, °C	–10...110					
Регулируемая среда	Вода или водный раствор гликоля с концентрацией до 50 %					
Показатель кислотности регулируемой среды pH	7–10					
Соединения с трубопроводом	Резьбовое (внутренняя резьба ISO 7/1)					
<i>Материалы</i>						
Корпус и затвор	Латунь EN 12165 CW617N					
Рукоятка	Нейлон					
Кольцевое уплотнение шпинделя	EPDM					

Техническое описание

Клапан регулирующий поворотный HRB-3R

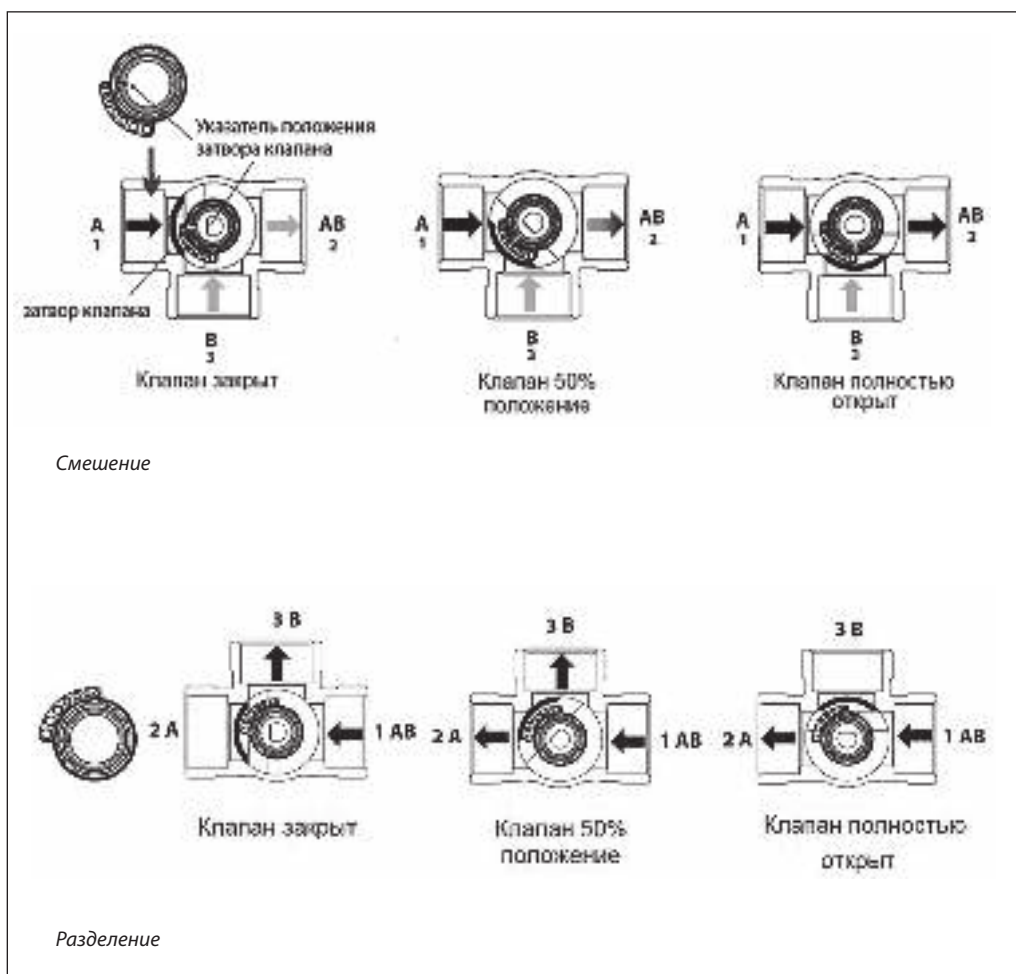
Диаграмма зависимости давления от температуры



Установка гидравлической системы



Установка



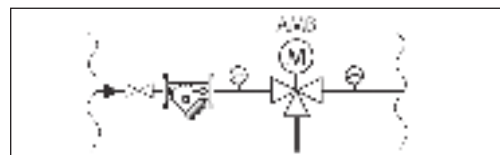
Техническое описание

Клапан регулирующий поворотный HRB-3R

Монтаж клапана

Перед монтажом клапана трубопроводная система должна быть промыта. Клапан следует защищать от напряжений изгиба со стороны трубопровода. Для этого рекомендуется устанавливать компенсаторы в местах механических нагрузок, чтобы избежать повреждения управляющих элементов.

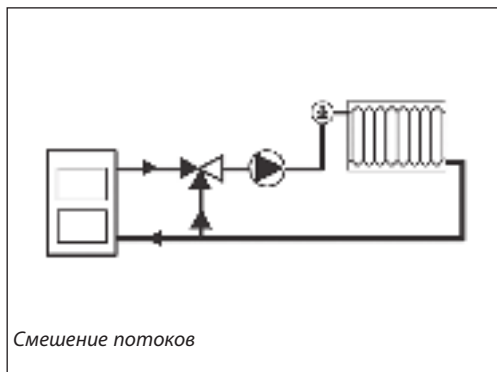
Примечание: Установить сетчатый фильтр перед клапаном.



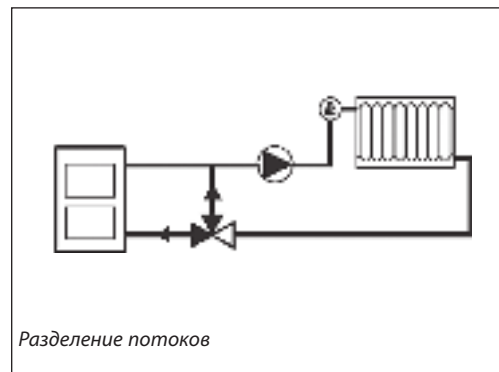
Применение.

HRB-3R может использоваться как для смешения, так и для разделения потоков, если допустима некоторая протечка через закрытый клапан.

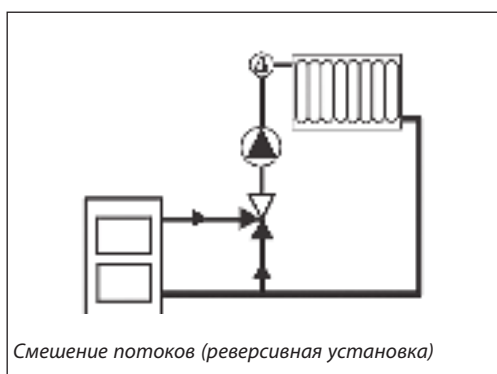
Примеры применения



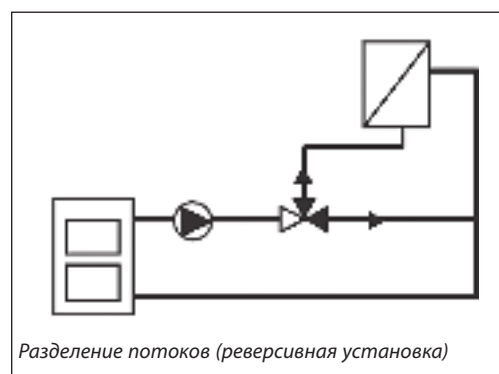
Смешение потоков



Разделение потоков



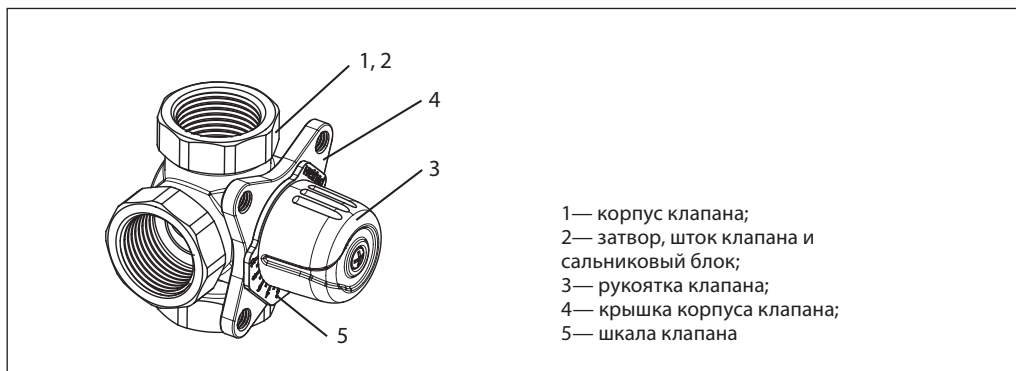
Смешение потоков (реверсивная установка)



Разделение потоков (реверсивная установка)

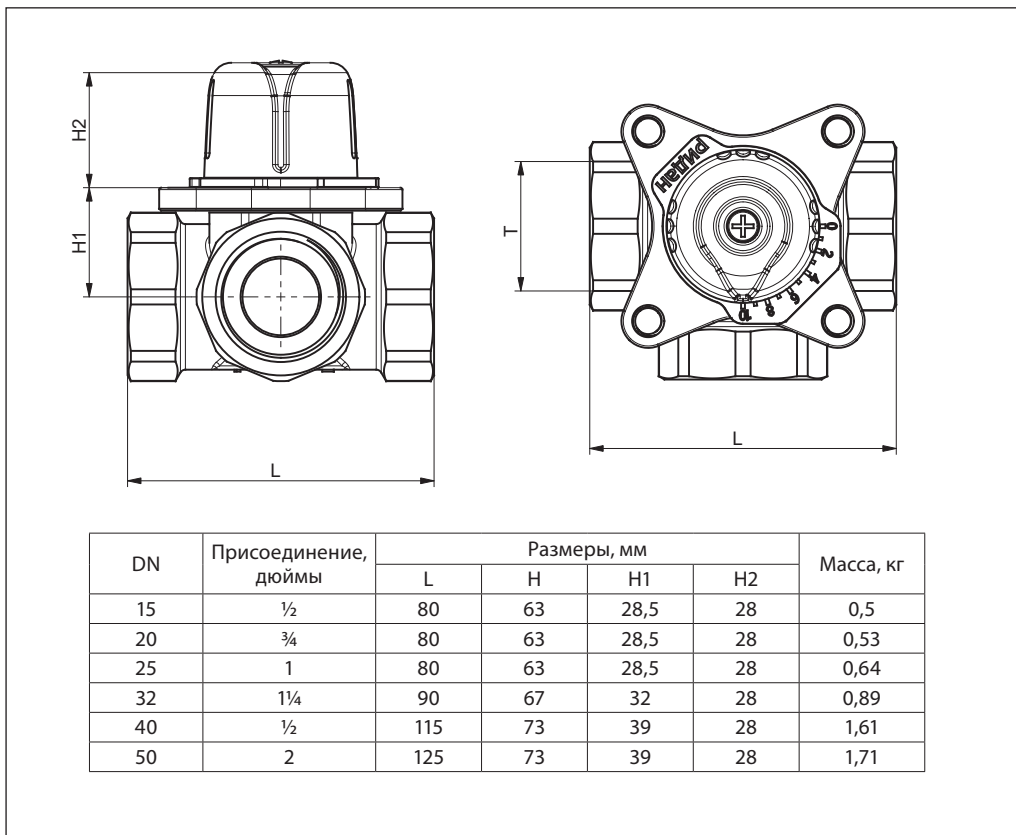
При необходимости реверсирования потоков требуется изменить направление вращения электропривода и положение шкалы индикатора

Устройство



- 1— корпус клапана;
- 2— затвор, шток клапана и сальниковый блок;
- 3— рукоятка клапана;
- 4— крышка корпуса клапана;
- 5— шкала клапана

**Габаритные
и соединительные
размеры**



Центральный офис • ООО «Ридан»

Россия, 143581 Московская обл., г. Истра, дер. Лешково, 217.

Телефоны: +7 (495) 792-57-57 (Москва), +8 (800) 700 888 5 (регионы) • E-mail he@ridan.ru • ridan.ru

Компания «Ридан» не несет ответственности за опечатки в каталогах, брошюрах и других изданиях, а также оставляет за собой право на модернизацию своей продукции без предварительного оповещения. Это относится также к уже заказанным изделиям при условии, что такие изменения не повлекут за собой последующих корректировок уже согласованных спецификаций. Все торговые марки упомянутые в этом издании являются собственностью соответствующих компаний. «Ридан», логотип «Ридан» являются торговыми марками компании «Ридан». Все права защищены.